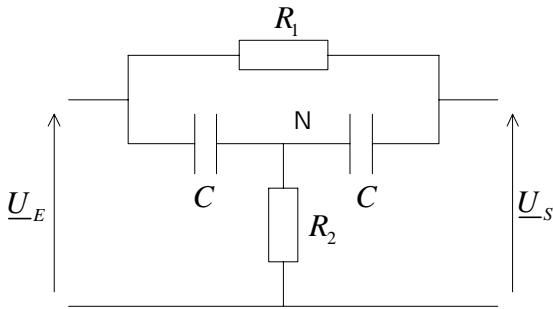


-EXERCICE 6.4-

 • **ENONCE :**

« Filtre réjecteur de bande »


 1) déterminer la fonction de transfert : $\underline{H} = \frac{\underline{U}_S}{\underline{U}_E}$

2) Analyser le comportement en basse fréquence, puis en haute fréquence.

 3) Tracer la courbe $H_{dB} = 20 \log(\underline{H})$

 Rq: on considérera que $R_1 \gg R_2$

• **CORRIGE :**

«Filtre réjecteur de bande »

1) On applique le théorème de Millman au point N :
$$\underline{V}_N = \frac{jC\omega \times \underline{U}_E + 0 + jC\omega \times \underline{U}_S}{\frac{1}{R_2} + 2jC\omega} \quad (1)$$

• Le quadripôle ne débitant aucun courant, l'intensité qui traverse la résistance R_1 est égale à celle qui traverse la capacité C reliée à la sortie ; on peut donc écrire :

$$\frac{\underline{U}_E - \underline{U}_S}{R_1} = (\underline{U}_S - \underline{V}_N) jC\omega \quad (2) \quad \Rightarrow \text{en éliminant } \underline{V}_N \text{ entre les relations (1) et (2), il vient :}$$

$$\underline{H} = \frac{\underline{U}_S}{\underline{U}_E} = \frac{1 - R_1 R_2 C^2 \omega^2 + 2jR_2 C \omega}{1 - R_1 R_2 C^2 \omega^2 + j(2R_2 + R_1)C\omega} \Rightarrow$$

$$\underline{H} = \frac{1 - \frac{\omega^2}{\omega_0^2} + jA \frac{\omega}{\omega_0}}{1 - \frac{\omega^2}{\omega_0^2} + jAB \frac{\omega}{\omega_0}} = \frac{1 - x^2 + jAx}{1 - x^2 + jABx}$$

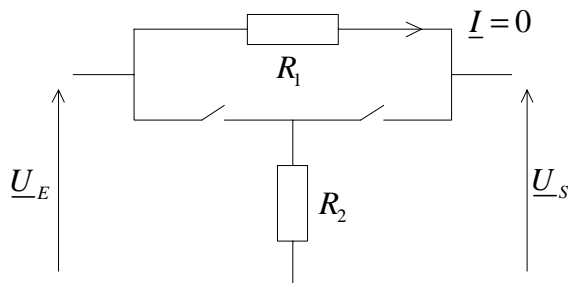
avec :

$$\omega_0 = \frac{1}{C\sqrt{R_1 R_2}}$$

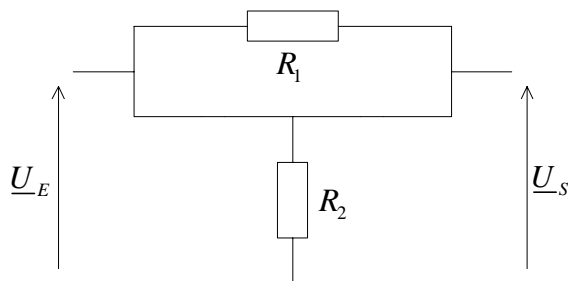
$$x = \frac{\omega}{\omega_0}$$

$$A = 2\sqrt{\frac{R_2}{R_1}}$$

$$B = 1 + \frac{R_1}{2R_2}$$

 2) **Comportement basse fréquence :**


$$\underline{U}_S = \underline{U}_E \Rightarrow \underline{H} = 1 \text{ ou } H_{dB} = 0$$

 • **Comportement haute fréquence :**


$$\underline{U}_S = \underline{U}_E \Rightarrow \underline{H} = 1 \text{ ou } H_{dB} = 0$$

$$3) x \rightarrow 0 : |\underline{H}| \rightarrow 1 \Rightarrow H_{dB} \rightarrow 0 \text{ dB}$$

$$x \rightarrow \infty : |\underline{H}| \rightarrow 1 \Rightarrow H_{dB} \rightarrow 0 \text{ dB}$$

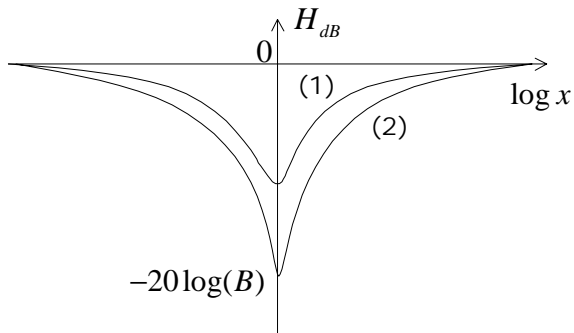
EXERCICE D' ORAL

$$x=1 : \left| \underline{H} \right| = \frac{1}{B} \Rightarrow$$

$$H_{dB} = -20 \log(B) = -20 \log \left(1 + \frac{R_1}{2R_2} \right) \ll 0$$

Rq : il s'agit donc d'un filtre coupe-bande ; pour $R_1 \gg R_2$, on parle même de « filtre réjecteur de bande », dont le but est d'éliminer sélectivement une bande de fréquence très étroite autour de la fréquence centrale (parasite) ω_0 .

- On obtient donc l'allure de courbe suivante :



Rq : la courbe (2) correspond à une valeur de B plus grande que celle de la courbe (1).